



# HALTER KLEIN

| EN | DE | ES | NL |



The HALTER Klein is a smart protective case for the MAUS Xtin Klein. The case will protect against dust and water splashes. It is easy to fit in most environments whether commercial or residential. Halter means "holder" in German.

## OPERATING INSTRUCTIONS

- 1 Pull the **PULL TAB** to release the protective cover.



- 2 Take the MAUS Xtin Klein from the case and remove the **MANUAL SAFETY RING** from the base of the Xtin Klein (black ring)



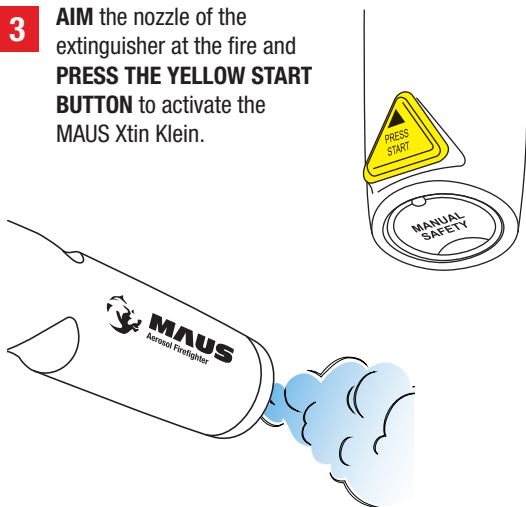
**IMPORTANT! FIRE EXTINGUISHER IS NOT INCLUDED**



**PROTECTS AGAINST DUST & WATER SPRAY\***

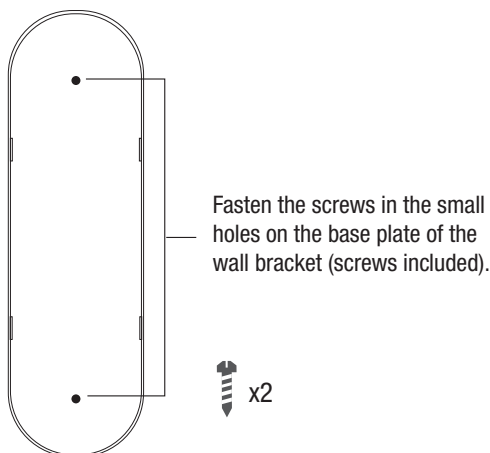
\* NOTE! The protective case is not waterproof.

- 3** AIM the nozzle of the extinguisher at the fire and **PRESS THE YELLOW START BUTTON** to activate the MAUS Xtin Klein.



- 4** Start from 1 meter and point the nozzle at the base of the flame. When the fire decreases in size, and it is safe to do so, approach the fire to extinguish it completely. For best results ensure the "smoke" lands on the fire.

## INSTALLATION



## CONTACT INFORMATION



+46 (0)8-12 00 51 30  
info@mausxtin.com  
www.mausxtin.com  
MAUS™ is a registered trademark.

HALTER Klein ist eine praktische Schutzhülle (Wandhalterung) für MAUS Xtin Klein. Die Feuerlöscher-Halterung schützt vor Staub und Spritzwasser. Sie passt gut in private wie auch öffentliche Einrichtungen.

## ANWENDUNG

- 1 Ziehen Sie an der "PULL"-Lasche (ZIEHEN) um die Schutzabdeckung zu entfernen.



- 2 Lösen Sie den Sicherungssplint vom unteren Teil von MAUS Xtin Klein.



**DER FEUERLÖSCHER IST NICHT  
IM LIEFERUMFANG ENTHALTEN.**



**SCHÜTZT VOR STAUB UND SPRITZWASSER\***

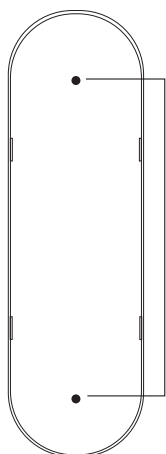
\*HINWEIS: Die Schutzhülle darf keinem Wasser ausgesetzt werden und ist nicht 100% wasserdicht.

- 3** Betätigen Sie den gelben Startknopf (PRESS START) einmal um das Gerät zu aktivieren.



- 4** Halten Sie den Feuerlöscher aus 1 Meter Entfernung mit der Düse in Richtung Ausgangspunkt der Flamme. Nähern Sie sich dem Feuer, wenn es an Stärke verliert, um es vollständig zu löschen. Es ist wichtig, dass der gesamte „Rauch“ (Aerosol) auf dem Feuer landet.

## INSTALLATION



Befestigen Sie die Schrauben in den kleinen Löchern in der Grundplatte der Wandhalterung. Schrauben sind im Lieferumfang enthalten.



## KONTAKTINFORMATIONEN



+46 (0)8-12 00 51 30

info@mausxtin.com

www.mausxtin.com

MAUS™ ist eine registrierte Marke.

HALTER Klein es un soporte de pared con cubierta protectora inteligente para MAUS Xtin Klein. La cubierta protectora protege contra el polvo y las salpicaduras de agua. Se adapta perfectamente a todo tipo de entornos públicos o privados.

## INSTRUCCIONES DE USO

- 1 Tire de la pestaña "TIRAR" para quitar la cubierta protectora.



- 2 Retire la unidad del soporte de pared y extraiga el seguro manual (anilla negra de plástico) de la parte inferior de la unidad.



**EL EXTINTOR DE INCENDIOS NO ESTÁ INCLUIDO**



**PROTEGE CONTRA EL POLVO  
Y LAS SALPICADURAS DE AGUA\***

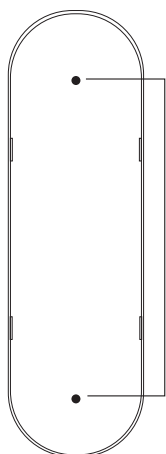
\* NOTA La cubierta protectora no debe exponerse al agua y no es 100% impermeable.

- 3** Presione el botón Press Start (una sola vez) para activar el dispositivo.



- 4** Empiece a un metro de distancia y apunte la unidad a la base de la llama. A medida que el fuego disminuya, acérquese al mismo para apagarlo por completo. Asegúrese de que todo el "humo" caiga sobre el fuego.

## INSTALACIÓN



Apriete los tornillos en los pequeños orificios de la placa base del soporte de pared. Tornillos incluidos.



## INFORMACIÓN DE CONTACTO



+46 (0)8-12 00 51 30

info@mausxtin.com

www.mausxtin.com

MAUS™ es una marca registrada.

HALTER Klein is een slimme beschermende houder (muurbeugel) voor MAUS Xtin Klein. De beschermende houder beschermt tegen stof en spatwater. Het past mooi in alle soorten privé- en openbare ruimten. Halter betekent "houder" in het Duits.

## HANDLEIDING

- 1 Trek aan het lipje waar "PULL" op staat om de beschermende houder te verwijderen.



- 2 Verwijder het apparaat uit de muurbeugel en trek handmatig de beveiliging (zwarte plastic ring) uit de onderkant van het apparaat.

**BRANDBLUSSER IS NIET INBEGREPEN!**



**BESCHERMT TEGEN STOF EN SPATWATER\***

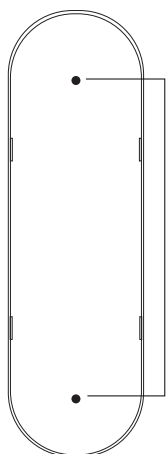
\*OPMERKING! De beschermende houder mag niet aan water worden blootgesteld en is niet 100% waterdicht.

- 3** Druk op de startknop (één keer) om het apparaat te activeren.



- 4** Begin vanaf 1 meter en richt het apparaat op de basis van de vlam. Wanneer het vuur kleiner wordt, verkleint u de afstand tot het vuur om het volledig te doven. Zorg ervoor dat alle 'rook' op het vuur terechtkomt.

## INSTALLATIE



Draai de schroeven in de kleine gaatjes in de bodemplaat van de muurbeugel. Schroeven inbegrepen.



## CONTACTGEGEVENS



+46 (0)8-12 00 51 30

info@mausxtin.com

www.mausxtin.com

MAUS™ is een geregistreerd handelsmerk.



### **FIRE EXTINGUISHER - MAUS XTIN KLEIN**

Innovative fire extinguisher that extinguishes all types of smaller fires in the initial phase with potassium based mixture (smoke). Non pressurized. Residue free technology. Maintenance free with a 5 year warranty.

**Art no: 1001-1**

Length: 242 mm.

Width: Ø50 mm.

Weight: 480 g.

Certified by RINA S.p.A, BAM & CE. 8BC.



### **HOLSTER - MAUS HOLSTER KLEIN**

Attach the holster to your belt by opening the loop on the rear of the holster or use the metal ring to attach it to your belt / toolbelt.

**Art no: 1101-1**

Length: 250 mm.

Width: Ø55.

Weight: 75 g.



### **NOZZLE EXTENTION - MAUS NOZZLE KLEIN**

Extend the MAUS Xtin Klein and insert the nozzle in your boat's Fire Port, underneath the bonnet of your car or in any situation where you don't want to open a cabinet/door when fighting a fire.

**Art no: 1201-1**

Length: 240 mm.

Width: Ø55 mm.

Weight: 108 g.

## FIRE EXTINGUISHER - MAUS XTIN GRAND

Same innovation as MAUS Xtin Klein, but 3x more powerful. Perfect for larger vehicles, boats and production facilities. 100% residue free firefighting and 100% non-pressurized. Comes with a metal wall mount. Maintenance free with a 5 year warranty.



**Art no: 3001-1**

Length: 236 mm.

Width: Ø120 mm.

Weight: 1750 g.

Certified by RINA S.p.A & CE. 21BC.

## FIRE BLANKET - MAUS DEKKE

With a stylish hard, glossy cover the Dekke will be nice addition to any home, caravan, boat or business. To be approved as a fire blanket it needs to be 1.2 x 1.8 meters and certified according to the SS-EN-1869:1997 - which our fire blanket is.



**Art nr: 5001-1**

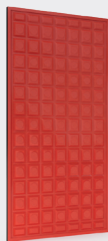
Length: 368 mm. Width: 176 mm.

Depth: 60 mm. Weight: 1300 g.

Certified according to SS-EN-1869:1997

## FIRE SUPPRESSION STICKER - MAUS STIXX

The sticker triggers when it comes into contact with fire. Designed for use inside sealed spaces such as distribution boards it will protect properties, vehicles and boats from fires that could otherwise spread easily and cause disasters.



**Art nr: 1301-1**

Length: 100 mm. Width: 50 mm. Depth: 4 mm.

Certified by BAM.

Protected space: 0,1 m<sup>3</sup>





FOLLOW US ON INSTAGRAM FOR MORE NEWS  
#MAUSHOLYSMOKE

